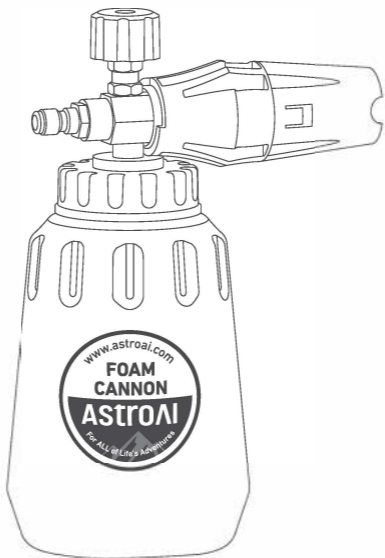


AstroAI



WIDE NECK PLASTIC
FOAM CANNON

USER MANUAL

EN

DE

ES



CATALOG

ENGLISH 03-09

DEUTSCH 10-17

ESPAÑOL 18-24

INTRODUCTION

EN

Thank you for purchasing the AstroAI Wide Neck Plastic Foam Cannon.

This product is designed to clean any vehicles. With the dense and rich foam that sprays from this product, you easily can remove dirt on the vehicles, greatly reducing the risk of fine grit damage to car lacquer surface, and extending the smooth finish of automotive paint to bring you a perfect car washing experience. This product can also be used on motorcycles, floors, windows, etc.

Thank you again for choosing AstroAI, if you have any questions or concerns regarding your product, please contact us at support@astroai.com



Please fully read and understand this manual before using this product. Keep this manual for future reference.

WARNING

EN

- Do not put the touch-free automobile detergent and the car washing wax into the foam cannon. These two products have strong coagulability and it is easy to block the foaming device and cause damage.
- This product is equipped with a 1/4" quick connection plug. Before purchasing, ensure your pressure washer is compatible with this connector.
- Please use this product within a 1000-3000 PSI water pressure range.
- Please ensure that the pressure washer's water supply is clean and free of blockages.
- If you turn on the water and the foam cannon starts sprinkling out a small amount of water, or if no water comes out, immediately turn off your pressure washer. Check the pressure washer and foam cannon.
- Please do not aim the spray nozzle at people or animals when using, doing so may cause serious injury.
- Please promptly turn off the pressure washer after use. The pressure washer should not be used for more than 30 minutes.
- Please clean and dry the tools after use to avoid corrosion and blockage caused by chemical residues after use.
- Please store this product in a ventilated, dry and cool place.

PACKAGE INCLUDES

Foam Cannon × 1

Warranty Card × 1

User Manual × 1

EN

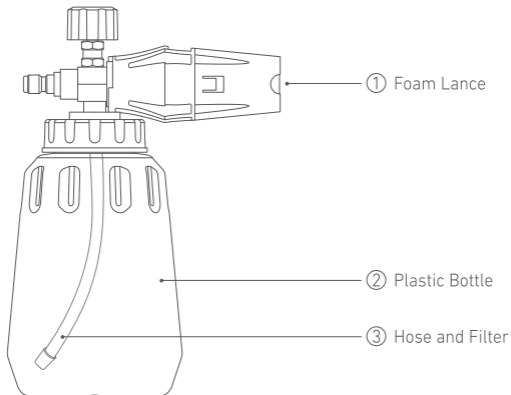
SPECIFICATIONS

Capacity: 1L

Material: Brass, Nylon, PE

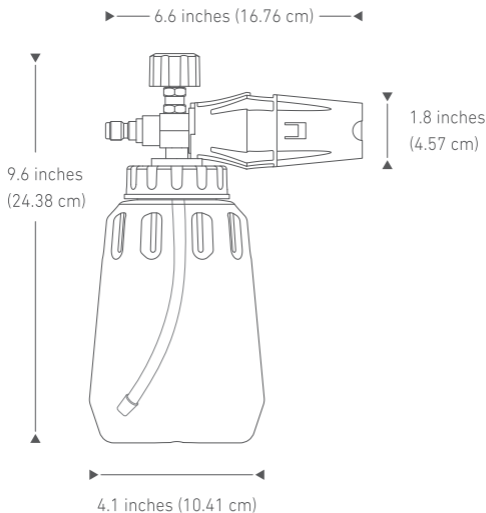
Applicable Pressure Range: 1000-3000 PSI

PRODUCT COMPONENTS



PRODUCT SIZE

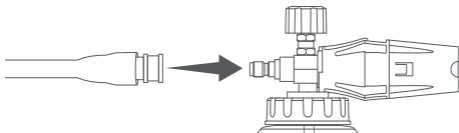
EN



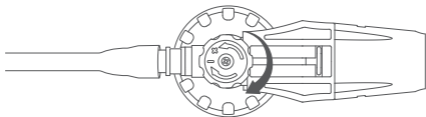
USING INSTRUCTIONS

1. Pour the cleaning solution into the foam cannon and dilute it with an appropriate amount of hot or warm water.

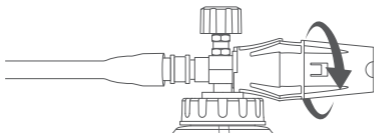
2. After screwing on the foam cannon's nozzle, connect it to the pressure washer connector. Ensure there is a secure connection.



3. Adjust the top knob to control the amount of foam. Rotate it clockwise to produce more foam and counterclockwise to produce less foam, and adjust to the right position before starting the pressure washer.



4. Rotate the nozzle clockwise to produce fan-shaped foam; rotate the nozzle counterclockwise to gradually reduce the fan-shaped area. Adjust to the desired position before starting the pressure washer.



5. Aim the nozzle at the ground before starting the pressure washer. This is to avoid loose connections which may cause the front end to fly out and smash vulnerable objects.

6. After confirming that the product is firmly connected to pressure washer connector, spray the foam evenly on the car body and clean it.
7. Please clean and dry the tools and place them in a cool and ventilated place after use.

TROUBLESHOOTING

- | | |
|-----------------|--|
| Trouble | The foaming effect is poor after usage over time |
| Solution | The foam maker is blocked.
(Clean or replace the foam maker. Cleaning method: soak it in a weak acid detergent and hot water for some time and then rinse). |
| Trouble | The connector of the pressure washer is leaking |
| Solution | The connector's seal ring is misplaced or damaged.
(Adjust or replace the connector's sealing ring). |
| Trouble | There is no foam, only water |
| Solution | The inner core is loose.
(Remove the 1/4 quick connector with a clamp and tighten the inner core with a screwdriver). |
| Trouble | Foam is very thin |
| Solution | <ul style="list-style-type: none">• Adjust the top knob clockwise.• Increase the solubility of the washing fluid in the bottle. |

RECYCLING

You may dispose of the product when its service life has ended, please recycle the recyclable parts according to local guidelines.

EN

WARRANTY PERIOD

2-Year Limited Warranty from AstroAI

Each AstroAI Wide Neck Plastic Foam Cannon will be free from defects in material and workmanship.

This warranty does not cover damage from neglect, misuse, contamination, alteration, accident, or abnormal conditions of operation or handling.

This warranty covers the original purchaser only and is not transferable.

AstroAI always wants to provide our customers with excellent products as well as customer service.

If you have any questions or concerns, please contact us via support@astroai.com

EINFÜHRUNG

DE

Vielen Dank, dass Sie sich für den Kunststoff-Schaumprüher mit großer Einfüllöffnung von AstroAI entschieden haben.

Dieses Produkt ist zur Reinigung jeglicher Fahrzeuge konzipiert. Mit dem dichten und reichhaltigen Schaum, den dieses Produkt versprüht, lässt sich Schmutz ganz einfach von Ihrem Fahrzeug entfernen. So wird das Risiko, dass der Autolack durch feinkörnige Partikel beschädigt wird, stark minimiert und die Lebensdauer der glatten Autolackoberfläche verlängert. Erleben Sie das perfekte Autowascherlebnis. Dieses Produkt kann auch für Motorräder, Böden, Fenster etc. verwendet werden.

Noch einmal vielen Dank, dass Sie sich für AstroAI entschieden haben.

Sollten Sie bezüglich Ihres Produkts Fragen oder Bedenken haben, kontaktieren Sie uns gern über support@astroai.com



Bitte lesen und verinnerlichen Sie das Handbuch vollständig, bevor Sie dieses Produkt benutzen. Bewahren Sie dieses Handbuch zum Nachschlagen gut auf.

ACHTUNG

DE

- Füllen Sie bitte kein scheuerfreies Auto-Reinigungsmittel oderwachs in den Schaumprüher. Durch die starke Gerinnbarkeit dieser beiden Produkte kann das Schaumprühergerät schnell verstopfen und beschädigt werden.
- Dieses Produkt ist mit einem 1/4"-Schnellanschluss ausgestattet. Versichern Sie sich vor dem Kauf, dass Ihr Hochdruckreiniger mit diesem Anschluss kompatibel ist.
- Bitte verwenden Sie dieses Produkt mit einem Wasserdruck von 69-207 bar.
- Vergewissern Sie sich bitte, dass der Wasserzulauf des Hochdruckreinigers sauber und nicht verstopft ist.
- Wenn Sie das Wasser aufdrehen und der Schaumprüher nur eine kleine Menge Wasser verspritzt oder kein Wasser austritt, schalten Sie Ihren Hochdruckreiniger sofort aus. Inspizieren Sie den Hochdruckreiniger und den Schaumprüher.
- Richten Sie die Sprühdüse bei Verwendung nicht auf Menschen oder Tiere, da dies zu schwerwiegenden Verletzungen führen kann.
- Schalten Sie den Hochdruckreiniger nach der Benutzung bitte alsbald aus. Der Hochdruckreiniger sollte nicht länger als 30 Minuten verwendet werden.
- Bitte reinigen und trocknen Sie die Geräte nach der Nutzung, damit es nicht zu Korrosion und Verstopfungen durch chemische Rückstände kommt.
- Bitte lagern Sie dieses Produkt an einem gut belüfteten, trockenen und kühlen Ort.

LIEFERUMFANG

Schaumsprüher	× 1	Garantieschein	× 1
Benutzerhandbuch	× 1		

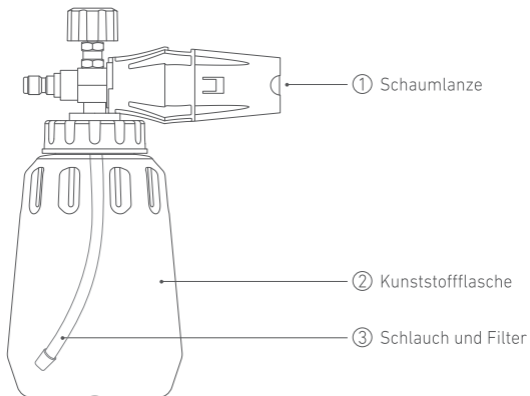
DE

SPEZIFIKATIONEN

Fassungsvermögen der Flasche: 1L Material: Messing, Nylon, PE

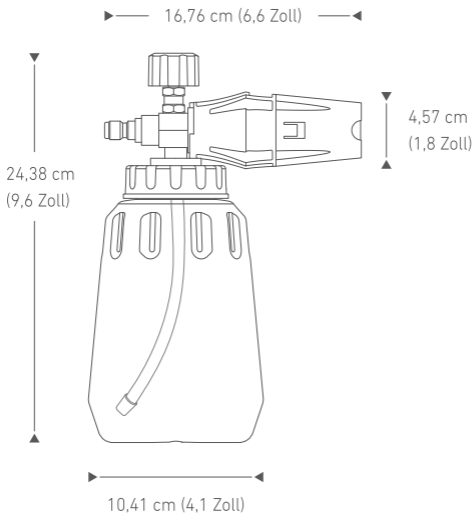
Anwendbarer Druckbereich: 69-207 bar

PRODUKTABBILDUNG



PRODUKTGRÖSSE

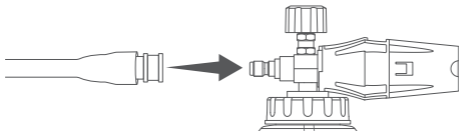
DE



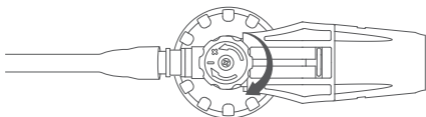
ANLEITUNG

1. Gießen Sie die Reinigungslösung in die Flasche des Schaum-sprühers und verdünnen Sie sie mit der entsprechenden Menge heißen oder warmen Wassers.

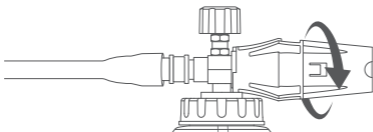
2. Schrauben Sie die Düse des Schaumprühers fest und schließen Sie diesen dann an den Anschluss des Hochdruckreinigers an. Vergewissern Sie sich, dass die Anschlüsse sicher und fest verbunden sind.



3. Stellen Sie mithilfe des Drehreglers oben die Schaummenge ein. Drehen Sie ihn im Uhrzeigersinn, um die Schaumproduktion zu erhöhen, und gegen den Uhrzeigersinn, um die Schaumproduktion zu verringern. Nehmen Sie die gewünschte Einstellung vor, bevor Sie den Hochdruckreiniger einschalten.



4. Drehen Sie die Düse im Uhrzeigersinn, um den Schaum fächerförmig zu versprühen; drehen Sie die Düse gegen den Uhrzeigersinn, um den Fächerbereich schrittweise zu verkleinern. Nehmen Sie die gewünschte Einstellung vor, bevor Sie den Hochdruckreiniger einschalten.



5. Richten Sie die Düse auf den Boden, bevor Sie den Hochdruckreiniger einschalten. So vermeiden Sie es, dass das vordere Ende aufgrund lockerer Verbindungen herausfliegt und empfindliche Gegenstände beschädigt.
6. Nachdem Sie sichergestellt haben, dass das Produkt fest mit dem Anschluss des Hochdruckreinigers verbunden ist, sprühen Sie den Schaum gleichmäßig auf die Karosserie des Autos und reinigen Sie sie.
7. Bitte reinigen und trocknen Sie die Geräte nach der Benutzung und legen Sie sie an einen kühlen und gut belüfteten Ort.

PROBLEMLÖSUNG

Störung Die Schaumproduktion verschlechtert sich nach längerem Gebrauch.

Lösung Der Schaumerzeuger ist verstopft.
(Reinigen oder ersetzen Sie den Schaumerzeuger.
Reinigungsmethode: Weichen Sie ihn in einer Mischung aus leicht saurem Reinigungsmittel und heißem Wasser einige Zeit lang ein und spülen Sie ihn dann ab.)

Störung Die Verbindung zum Hochdruckreiniger ist undicht.

Lösung Der Anschluss-Dichtungsrichtung ist verschoben oder beschädigt.
(Repositionieren Sie den Anschluss-Dichtungsring oder tauschen Sie ihn aus).

- Störung** Es kommt kein Schaum heraus, sondern nur Wasser.
- Lösung** Die Kerneinheit im Inneren ist locker.
(Lösen Sie den 1/4"-Schnellanschluss mit einer Schraubzwinde und ziehen Sie die Kerneinheit im Inneren mit einem Schraubenzieher fest).
- Störung** Der Schaum ist sehr dünn.
- Lösung** • Justieren Sie den oberen Drehregler im Uhrzeigersinn.
• Erhöhen Sie die Konzentration an Reinigungsmittel in der Flasche.

RECYCLING

Sie können das Produkt entsorgen, wenn es nicht mehr nutzbar ist. Bitte recyceln Sie die recycelbaren Teile gemäß den örtlichen Richtlinien.

GARANTIEZEITRAUM

2-jährige beschränkte Garantie von AstroAI

Alle Kunststoff-Schaumprüher mit großer Einfüllöffnung von AstroAI weisen keinerlei Material- oder Verarbeitungsfehler auf.

Diese Garantie deckt keine Schäden ab, die durch Nachlässigkeit, unsachgemäßen Gebrauch, Verunreinigung, Modifikation, Unfälle oder anormale Umstände bei Nutzung oder Handhabung entstehen.

Diese Garantie gilt nur für den ursprünglichen Käufer und ist nicht übertragbar.

Wir von AstroAI wollen unseren Kunden exzellente Produkte und hervorragenden Kundenservice bieten.

Wenn Sie Fragen oder Bedenken haben, kontaktieren Sie uns bitte über support@astroai.com

INTRODUCCIÓN

Gracias por comprar el Cañón de Espuma con Cuello Plástico Ancho de AstroAl.

ES

Este dispositivo está diseñado para limpiar a fondo cualquier vehículo. Con la espuma densa que rocía este dispositivo, puede eliminar fácilmente la suciedad del vehículo, reduciendo en gran medida el riesgo de daños por arena fina en la superficie del automóvil. Este dispositivo también se puede utilizar en motocicletas, pisos, ventanas y más.

Gracias de nuevo por elegir AstroAl, si tiene alguna pregunta o inquietud con respecto a su dispositivo, contáctenos en support@astroai.com



Por favor, lea y comprenda completamente este manual antes de usar este dispositivo. Guarde este manual para futuras referencias.

ADVERTENCIA

- No use detergentes ni cera para automóviles en el cañón de espuma. Ambos químicos tienen una fuerte coagulabilidad y es fácil bloquear el dispositivo de espuma y causar daños.
- Este dispositivo está equipado con un enchufe de conexión rápida de ¼ pulgadas. Por favor, compruebe su conector de lavado a presión antes de comprar, ya que algunos conectores no son compatibles.
- Utilice este dispositivo dentro de un rango de presión de agua de 1000-3000 PSI.
- Asegúrese de que el suministro de agua de la lavadora a presión esté limpio y libre de obstrucciones.
- Tenga cuidado con la aspersión. Si no sale agua del cañón, tire inmediatamente del interruptor y apague la máquina, después revise cuidadosamente la hidro lavadora.
- Para evitar lesiones, no apunte la boquilla hacia personas o animales cuando la use.
- Por favor, apague la lavadora a presión después de su uso. Se recomienda que la lavadora se utilice durante no más de 30 minutos.
- Después de su uso, limpie y seque a fondo las partes para evitar la corrosión y el bloqueo causado por residuos químicos.
- Guarde este dispositivo en un lugar ventilado, seco y fresco.

EL PAQUETE INCLUYE

Cañón de Espuma	× 1	Tarjeta de garantía	× 1
Manual del Usuario	× 1		

ES

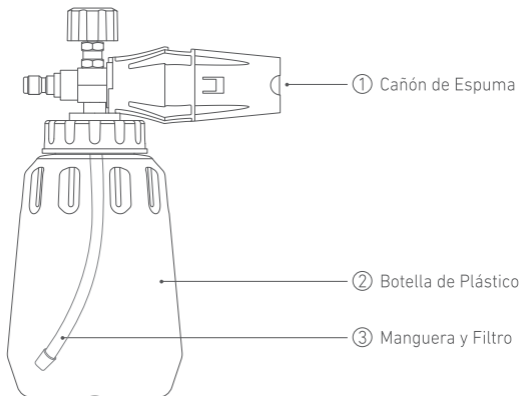
SPECIFICATIONS

Capacidad: 1L

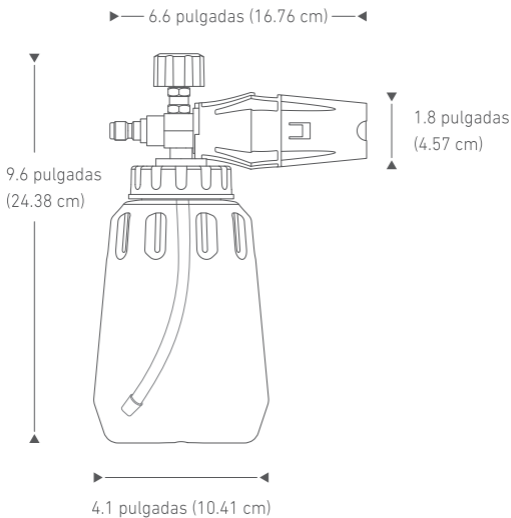
Material: Latón, Nailon, Polietileno

Rango de Presión Aplicable: 1000-3000 PSI

COMPONENTES DEL DISPOSITIVO



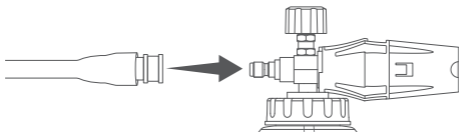
DIMENSIONES



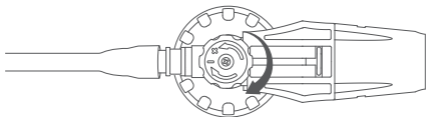
INSTRUCCIONES DE USO

1. Vierta la solución de limpieza en el cañón de espuma y dilúyala con una proporción adecuada de agua caliente o tibia.

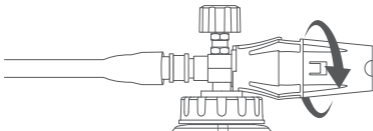
- Después de atornillar la boquilla del cañón de espuma, conéctela con el conector de la lavadora a presión. Asegúrese de que la conexión se encuentra bien sujeta.



- Ajuste la perilla superior para controlar la cantidad de espuma. Gire a la derecha para producir más espuma, y a la izquierda para producir menos espuma. Ajuste a la posición apropiada y antes de encender la lavadora a presión.



- Gire la boquilla en a la derecha para producir espuma en forma de abanico; Gire la boquilla a la izquierda para reducir gradualmente el arco de salida; ajuste a la posición apropiada antes de encender la lavadora a presión.



5. Apunte la boquilla al suelo y luego encienda la lavadora a presión para evitar daños por conexiones sueltas. Si ciertas conexiones están sueltas, la parte delantera puede salir volando y dañar objetos frágiles.
6. Después de confirmar que el dispositivo está firmemente conectado con el conector de la lavadora a presión, rocíe la espuma uniformemente sobre la carrocería del automóvil y límpiela.
7. Limpie y seque las herramientas y colóquelas en un lugar fresco y ventilado después de su uso.

SOLUCIÓN DE PROBLEMAS

Problema El efecto espumante es pobre después del uso a lo largo del tiempo

Solución El generado de espuma está bloqueado.
(Limpie o reemplace la máquina de espuma. Método de limpieza: remojarlo en un ácido débil o detergente y agua caliente durante un período de tiempo y luego enjuagar.)

Problema El conector de la hidro limpiadora tiene fugas

Solución El anillo de sellado del conector está extraviado o dañado.
(Ajuste o reemplace el anillo de sellado del conector.)

Problema No sale espuma, solo agua

Solución El núcleo interno está suelto.
(Retire el conector rápido $\frac{1}{4}$ con una abrazadera y apriete el núcleo interno con un destornillador.)

Problema La espuma es muy delgada

- Solución**
- Ajuste la perilla superior a la derecha.
 - Aumente la solubilidad del líquido de lavado en la botella.

ES

RECICLAJE

Puede deshacerse del dispositivo cuando su vida útil haya terminado, recicle las piezas reciclables de acuerdo con su normativa local.

PERÍODO DE GARANTÍA

Garantía Limitada de 2 Año de AstroAI

Cada cañón de Espuma AstroAI estará libre de defectos de material y mano de obra.

Esta garantía no cubre daños por negligencia, contaminación, alteración, accidente o condiciones anormales de operación o manejo.

Esta garantía cubre únicamente al comprador original y no es transferible.

AstroAI siempre quiere ofrecer a nuestros clientes excelentes dispositivos y servicio al cliente.

¿Preguntas o inquietudes? ¡Estaremos encantados de ayudarle! Por favor, póngase en contacto con nosotros a través de support@astroai.com